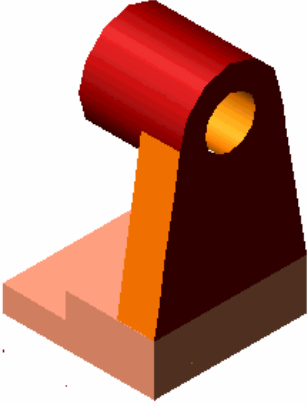
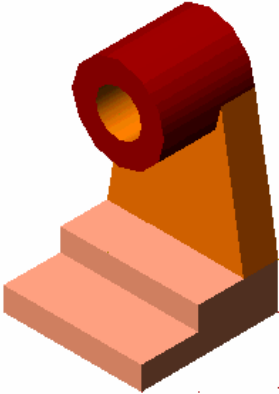
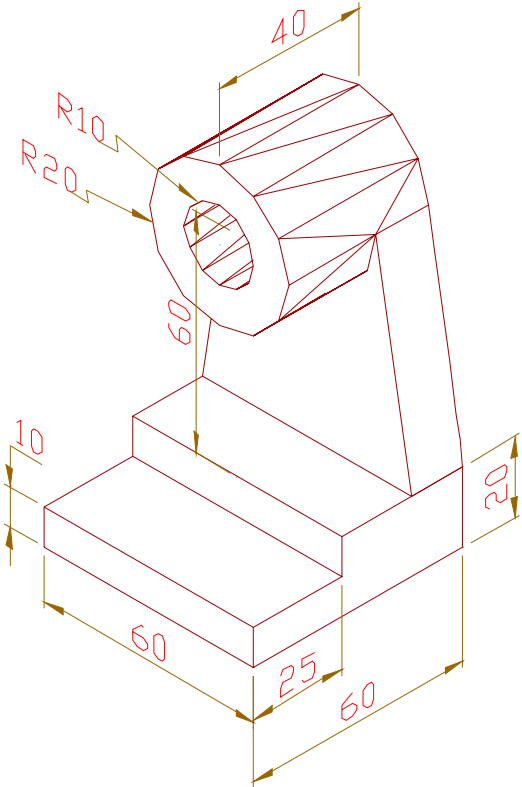


التطبيق الخامس:

- ١ - ارسم الشكل (٥) في الوضع SW Isometric .
- ٢ - انسخ الشكل (٥) ثم حوله إلى الوضع SE Isometric .
- ٣ - أضف الأبعاد للمجسم .

			
	Isometric SE	SW Isometric	
			
	الشكل (٥)		